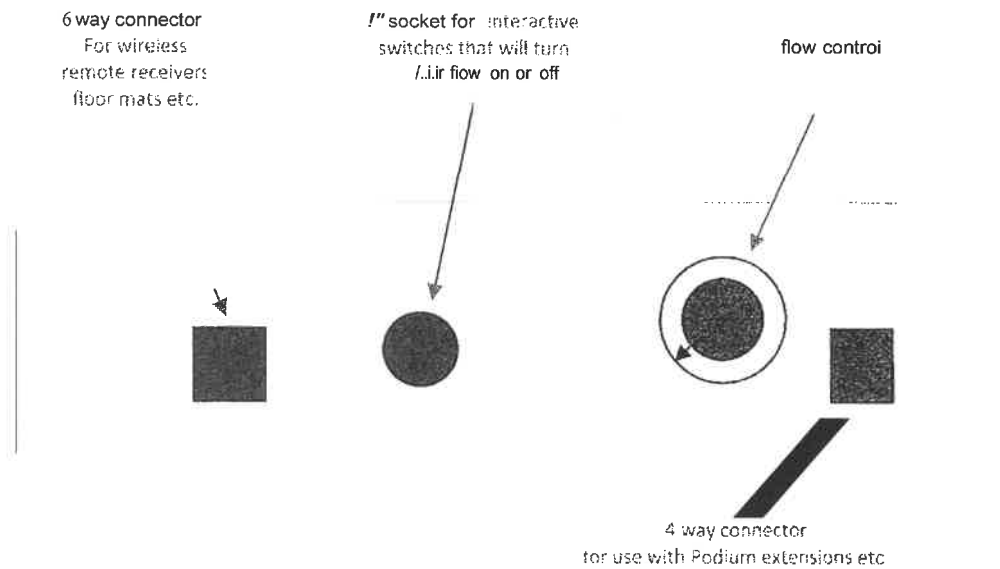


INTERAKTIVT ORKAN RØR



MONTERING:

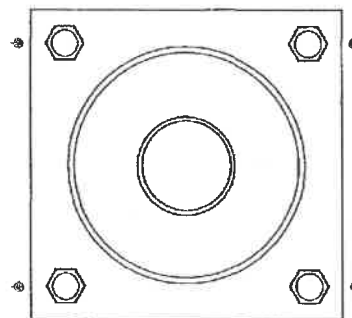
Hvert orkanrør består av en sokkel og et rør som sendes i 2 separate esker for å unngå skader under transport.

Fjern emballasjen.

Skru av og fjern lokket på selve røret. Vær forsiktig så du ikke skader luftfilteret på innsiden av lokket. I esken ligger det en pose med hvite «perler». Disse helles ned i røret.

Skru ut skruene av plastsokkelen og løft det av. Skru ut de 4 boltene og koble til strøm.

Sett røret på plass på sokkelen og fest det med de 4 boltene. Ikke stram de for hardt.



Koble til strøm til sokkelen. Fest lokket på toppen av røret igjen. Orkanrøret er nå klart til bruk.