

## Montering av vannseng:

Sengen består av følgende deler:

-Sokkel,Benti 25cm Chrom

-Bunnplate hvit

-Hvitt trekk m glidelås

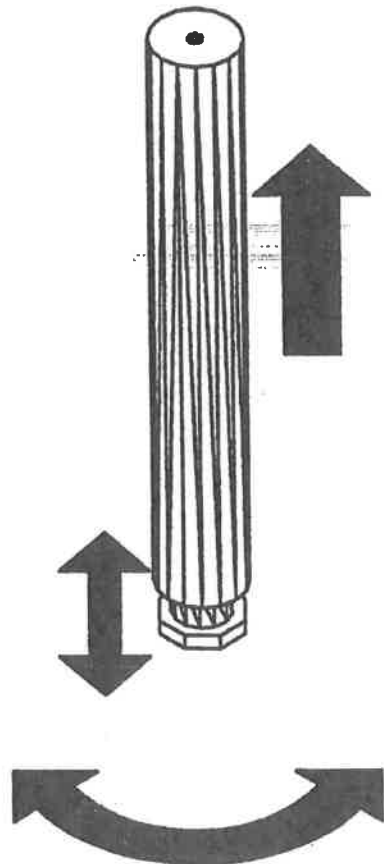
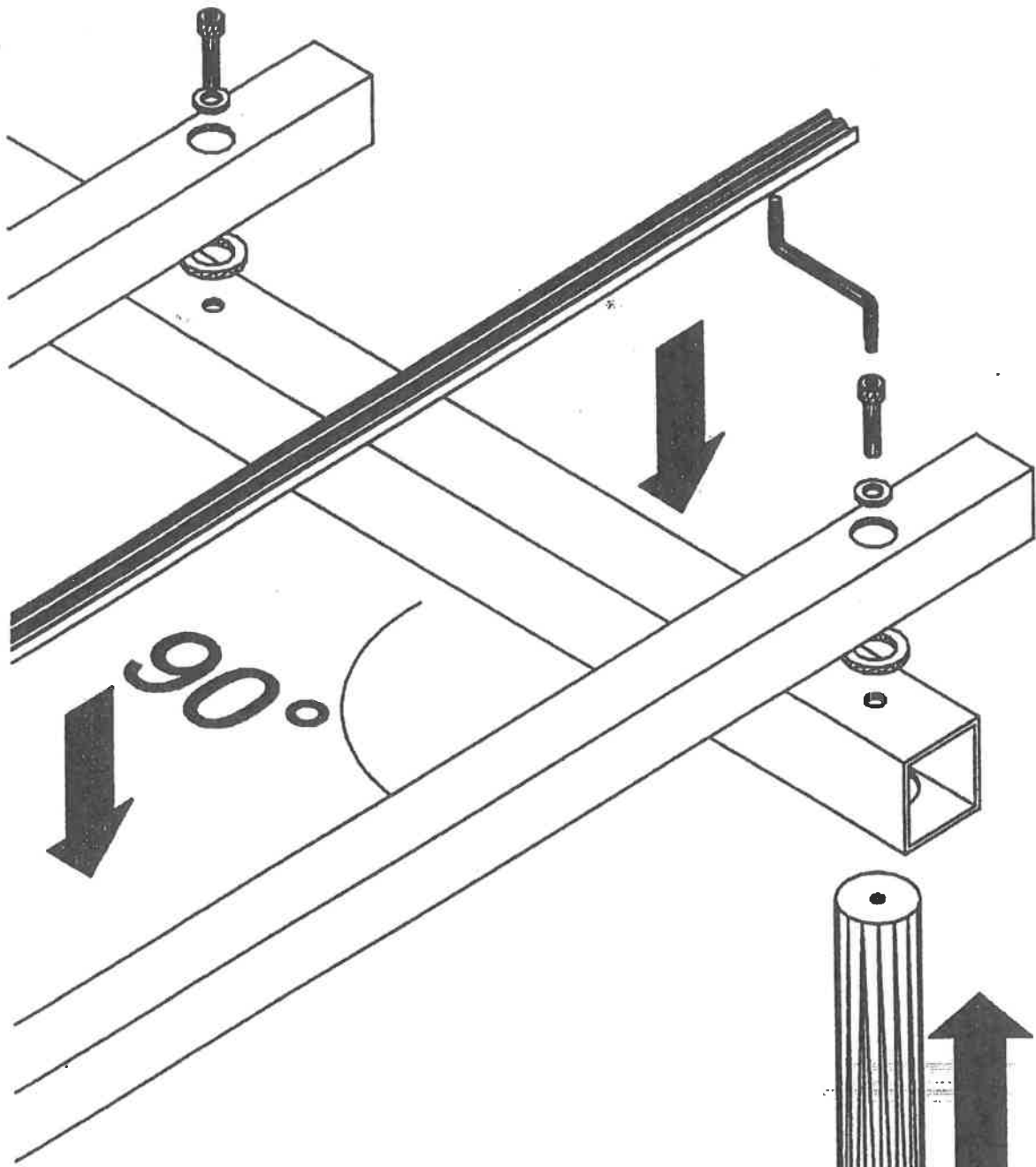
-Skum i grått trekk (2deler til kanter rundt sengen som madrassen skal legges i)

- Varmelegeme

- Blå sikkerhetsduk

- Vannmadrass.

1. Monter sammen sokkelen.
2. Legg på bunnplata, 2 svarte plastholdere skal holde platen sammen. Pass på at bunnplata ligger rett på sokkelen.
3. Legg på det hvite trekket. Det er 4 hull i hvert hjørne av underdelen av trekket, pass på at dette vender ned mot bunnplata.
4. Legg skummet på plass i det hvite trekket.
5. Varmeelementet legges på plass (se eget ark for dette)
6. Den blå sikkerhetsduken legges på plass over skum og varmeelement.
7. Legg i vannmadrassen og fyll denne med vann(se eget ark) Hell i en flaske antialgemiddel.
8. Det hvite trekket dras over hele madrassen og glidelåsen kan dras igjen.





1.



2.



6.



7.



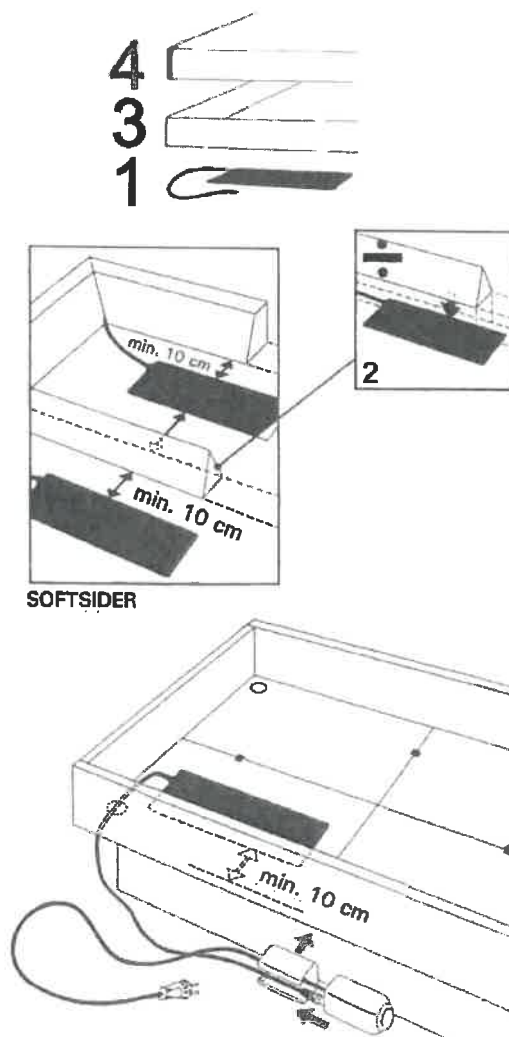
8.

# Monteering av varmeelement

**AKVA VITAL ELECTRONIC,**  
**max. 250-260 W / 230 - 240 V~**

Læs denne brugsanvisning grundigt igennem før montering og brug af varmesystemet.

- Varmelegemet (1) placeres glat på sengebunden.
- Undgå at skarpe genstande ødelægger varmelegemet.
- Undgå placering henover niveauforskelle (2).
- Varmelegemet skal ligge minimum 10 cm fra sengesiden/skumsiden.
- Der må ikke ligge skum over varmelegemet.
- Sikkerhedsdugen (3) placeres direkte oven på varmelegemet (1), og den må *ikke* folde, hvor den dækker varmelegemet.
- Vandmadrassen (4) placeres i sikkerhedsdugen (mindstemål 40 x 140 cm).
- **Varmelegemet må først tændes, når madrassen er fyldt til brugsniveau.**
- Efter indstilling af temperatur på kontrolboksen påsættes beskyttelseshætten for at undgå utilsigtede ændringer i indstillingen.



## Vigtigt

- Tag stikket ud af kontakten før madrassen skal tømmes.
- Træk ikke i ledningerne. Beskadiges de, skal varmesystemet kasseres.
- Kontrolboksen med temperaturindstillingen skal placeres væk fra vandmadrassen, f.eks. på vandsengens sokkel, da boksen ikke er vandtæt.
- Akva Vital varmesystemet må kun anvendes komplet.
- Akva Vital varmesystemet er ikke godkendt til brug på hospitaler.

## Funktion

- Tilslut varmesystemet til 230 – 240 V ~.
- Reguleringsknappen indstilles på den ønskede temperatur. Bemærk at det tager 1 – 2 døgn at opvarme en kold seng. Derefter kan temperaturen finindstilles. Husk at temperaturen først er opnået når indikatoren lyser grønt.
- Regulatoren arbejder med 11 trin og en reguleringsnøjagtighed på mindre end +/- 0,25° C. Rødt lys i indikatoren viser, at opvarmningen øges. Grønt viser, at temperaturen er nået, dvs. at opvarmningen nedsættes eller holdes på konstant niveau.

*Indikatorlampen i varmesystemets kontrolboks veksler derfor ved normal drift mellem grøn og rød.*

Varmesystemet måler en gang for hver 5. sek. Dette er også reaktionstiden ved ændringer i indstillinger, statusskift mm.

## 12 timers drift

Efter at madrassen er opvarmet, kan varmelegemet indstilles til 12 timers drift. Hvis varmelegemet skal være slukket, når sengen bruges, gøres flg.:

- Drej indstillingsknappen ned på [sol/måne] i 5 sek. Indikatoren vil lyse gult som bekræftelse.
- Stil indstillingsknappen tilbage til den ønskede temperatur

Nu vil varmesystemet være slukket i 12 timer, hvorefter det varmer som normalt i 12 timer og derefter vil det atter være slukket i 12 timer osv.

*Indikatorlampen i varmesystemets kontrolboks veksler ved 12 timers drift mellem grøn og gul.*

Hvis 12 timers drift skal afbrydes, foretages flg.:

- Afbryd kortvarigt for strømmen til varmesystemet, eller drej indstillingsknappen ned på [sol/måne] i 5 sek.

Efter strømafbrydelser starter varmesystemet derfor i normal 24 timers drift.

## Statusangivelse

Lysen i indstillingsknappen angiver varmesystemets status eller eventuelle fejltilstande efter nedenstående skema. Blinker lyset i indstillingsknappen rytmisk i en farve, betyder dette, at der er fejl på varmesystemet, se nederste linie i efterfølgende skema.

Blinker lyset i indstillingsknappen i én farve, angiver dette, at der er fejl på apparatet. Kontrollér først at stikforbindelsen er påskruet korrekt. Ved gul blink tages stikket ud af kontakten og sættes i igen efter ca. 5 sekunder. Hjælper dette ikke, kontakt da forhandleren, hvor apparatet er købt. Denne kan hjælpe med den videre fejlfinding.

Varmesystemet er designet til brug i en jordet installation. Forefindes dette ikke, eller er jordingen for dårlig, kan der opstå en kildende fornemmelse, når man berører madrassen. Kontakt den lokale installatør.

Energiforbruget i en vandseng afhænger af varmetabet fra madrassen. Det vil sige, at vandsengens temperatur og sengeredning har den største indflydelse på varmesystemets energiforbrug. Med god omtanke kan energiforbruget for et varmesystem i en dual lavenergiseng bringes ned på ca. 150 kWh /år. Opvarmes hele sengen af et varmesystem, er forbruget det dobbelte. Er varmesystemet monteret i en Hardsideseng, skal der forventes det dobbelte energiforbrug i forhold til en lavenergiseng.

Indikatorlys	Grøn	Rød	Gul
Normal 24 timers drift	Temperatur OK	Opvarmning	
12 timers drift		Opvarmning	Dag: Temperatur OK Nat: Slukket varmelegeme
Fejltilstand (rytmisk blink i 1 farve)	Fejl på ledning – kontroller at stikforbindelsen er påskruet korrekt.	Fejl i regulator	Fejl på varmelegeme - eventuel overophedning, tag stikket ud af kontakten og vent til sikring er afkølet.

# MADRASSER

Akva madrasser indeholder vinyl med ftalatfri blødgørere for at sikre lang levetid og gode miljøegenskaber. Læs denne brugsanvisning grundigt før montage.

## Påfyldning af vand

Inden madrassen fyldes med vand, skal den have stuetemperatur.

### Sådan fyldes der vand i en enkelt madras:

- Fold madrassen ud i sengerammen med ventilen i fodenden.
  - Træk ventilen op af madrassen, skru låget af og vip proppen op med en negl.
  - Det er vigtigt, at madrassens hjørner passer nøjagtigt i sengerammen.
  - Fyld madrassen op med koldt vand. Brug en renskyttet slange. Som hovedregel fyldes madrassen med vand til overkanten af sengerammen, *minus ca. 1/3 af brugernes vægt*. Vejer brugeren f.eks. 60 kg tages 20 liter ud af sengen, når den er fyldt til kanten. Dette svarer normalt til at man ligger vandret i sengen med optimal liggekomfort. En tommelfingerregel lyder, vand til ca. 2 cm under kanten.
  - Inden udluftningen af vandmadrassen begynder, lægges et håndklæde omkring ventilen så evt. vandskvulp suges op.
  - Nu udluftes vandmadrassen ved hjælp af en Air Extractor, eller ved at luften masseres ud gennem ventilen. Start ved hovedenden og massér mod ventilen. Læg dig evt. på tværs hen over madrassen og rul langsomt mod ventilen.  
Når madrassen er udluftet, kan overfladen have folder – de betyder ikke noget.
  - Det bakterie- og algedræbende middel, Long Life tilsættes.
  - Pres den sidste smule luft ud gennem ventilen. Sæt proppen i, skru låget fast og tryk ventilen ned i plan med madrassen.
  - Varmelegemet tilsluttes 220-240 V, og termostaten indstilles på den ønskede temperatur.
- Efter opvarmning er sengen klar til brug.

### Sådan fyldes der vand i en dual madras:

- Fold madrassen ud i sengerammen med ventilen i fodenden.
  - Træk ventilen op af madrassen, skru låget af og vip proppen op med en negl.
  - Det er vigtigt, at madrassens hjørner passer nøjagtigt i sengerammen. Husk at være opmærksom på at divideren ligger præcis i midten af sengen.
  - Fyld madrassen op med koldt vand. Brug en renskyttet slange. Start med at fylde lidt vand i den ene madras. Fyld dernæst lidt vand i den anden madras. Fyld madrasserne herefter skiftevis. Vær opmærksom på at divideren ikke flytter sig når madrasserne skiftevis fyldes med vand. Som hovedregel fyldes madrassen med vand til overkanten af sengerammen, *minus ca. 1/3 af brugernes vægt*. Vejer brugeren f.eks. 60 kg tages 20 liter ud af sengen, når den er fyldt til kanten. Dette svarer normalt til, at man ligger vandret i sengen med optimal liggekomfort. En tommelfingerregel lyder, vand til ca. 2 cm under kanten.
  - Inden udluftningen af vandmadrassen begynder, lægges et håndklæde omkring ventilen så evt. vandskvulp suges op.
  - Nu udluftes vandmadrassen ved hjælp af en Air Extractor, eller ved at luften masseres ud gennem ventilen. Start ved hovedenden og massér mod ventilen. Læg dig evt. på tværs hen over madrassen og rul langsomt mod ventilen.  
Når madrassen er udluftet, kan overfladen have folder – de betyder ikke noget.
  - Det bakterie- og algedræbende middel, Long Life tilsættes
  - Pres den sidste smule luft ud gennem ventilen. Sæt proppen i, skru låget fast og tryk ventilen ned i plan med madrassen.
  - Varmelegemet tilsluttes 220-240 V, og termostaten indstilles på den ønskede temperatur.
- Efter opvarmning er sengen klar til brug.

## **Sådan fyldes en vanddivider med vand**

- Træk ventilen op af divideren, skru låget af og vip proppen op med en negl.
- Fyld divideren i lodret position med vand til markeringen på divideren.
- Udluft divideren ved hjælp af en Air Extrator.
- Tilsæt det bakterie- og algedræbende middel, Waterbeds Conditioner Tablets.
- Pres den sidste smule luft ud gennem ventilen. Sæt proppen i, skru låget fast og tryk ventilen ned i plan med divideren.

## **Sådan fyldes en vanddivider med luft**

- Træk ventilen op af divideren, skru låget af og vip proppen op med en negl.
- Pust divideren op med luft.
- Sæt proppen i, skru låget fast og tryk ventilen ned i plan med divideren.

## **Vedligeholdelse & rengøring**

- For at fjerne evt. støjende luftbobler fra madrassen udluftes den 2-3 gange i løbet af de første 14 dage. I tilfælde af konstant/løbende luftdannelse anbefales det at tilsætte Akva Quiet ved udluftning.
- Vandmadrassens overflade rengøres mindst hver 3. måned med Vinyl Wash og efterbehandles med Akva Guard.
- Det bakterie- og algedræbende middel Long Life tilsættes én gang om året.

## **Tømning af madrassen**

Kontakt evt. forhandleren, som kan være behjælpelig med nødvendig vejledning, udleje af pumpe eller egentlig tømning.

*Bemærk: En tømning og genfyldning af en madras reducerer dæmpningens effekt væsentlig. Dæmpningsreduktionen fortager sig delvist efter et par uger, men regn med en permanent reduktion på ca. 10 - 20 % efter en tømning.*

Madrassen tømmes ved hjælp af pumpe, og al udvendig fugt aftørres. Madrassen rulles forsigtigt sammen fra hovedenden samtidig med, at der holdes godt fast i fiberlagene. For at forhindre at fiberlagene samles i bunden, er det vigtigt, at madrassen er helt tømt for vand.

## **Opbevaring**

Madrassen opbevares sammenrullet. Den må ikke bukkes sammen eller udsættes for frost.

## **Lapning**

Det kan ske, at der går hul på en vandmadras – følg da denne vejledning nøje:

- Madrassen tømmes. Pas på at fiberlagene ikke forskubber sig.
- Madrassen oppustes med en støvsuger til den bliver hård som en ballon.
- Hullet lokaliseres og rengøres med renseservietten.
- En rund lap med en diameter, der er ca. 1 cm større end hullets diameter, klippes ud af den medfølgende lap
- Lim smøres på vandmadrassen (større limområde end selve lappen), og lim påføres lappen.
- Lad limen hærde i ca. 2 min., før lappen sættes på.
- En ny lap, hvis diameter er min. 2 cm større end den første lap, klippes ud af den medfølgende lap og limes på.
- Lad limen hærde i min. 2 timer, før madrassen igen fyldes.

Følges denne brugsanvisning nøje, vil du hurtig komme til at sove i din vandseng igen.



## **Akva Sound – musiksystem til vandsenge**

### **Leveringsomfang**

- Bundplade med en (uno) eller 2 (dual) vibratorenhed(er)
- En sokkel forberedt til integration af forstærker
- 1 aktiv forstærker modul 50 W/8 Ohm til indbygning

Læs venligst denne instruktion før installation af dit nye sound system.

Indbygning skal ske som beskrevet i denne vejledning. Akva hæfter ikke for skader som følge af monteringsfejl.

Vi gør opmærksom på, at der altid vil være en vis risiko ved indbygning i en vandseng, idet der kan opstå en lækage. Akva hæfter heller ikke for skader i den forbindelse.

God fornøjelse med den fantastiske lydoplevelse, der venter Dem.

Akva, Ry



## Tilslutning til lydsystem:

**Line-In** indgangene på forstærkermoduliet forbindes med Line-Out på stereoanlægget, fjernsynet eller høretelefonudtag på f.eks. Ipad, smartphone, CD-afspiller eller bluetooth-modtager.

**Speakers Out:** Her kan der tilsluttes eksterne højtalere.

**Power:** tilslut den medfølgende strømforsyning her

## Forstærkerindstillinger:

**On - off knap:** Tænd - sluk

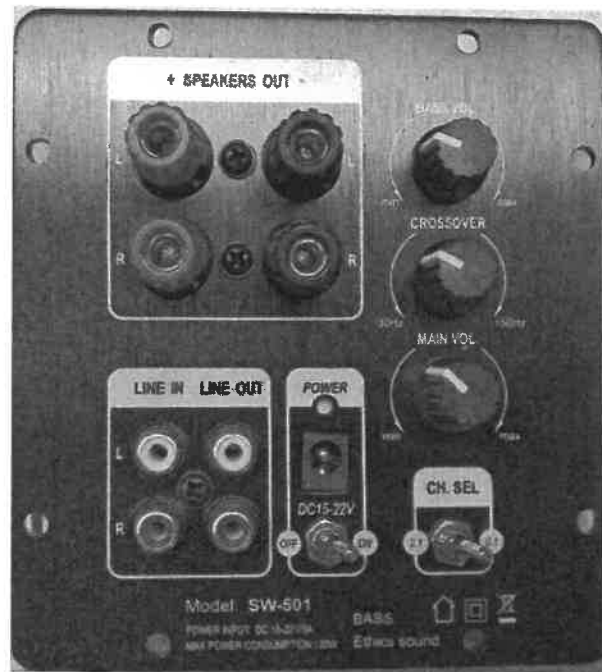
**Bass Vol.:** Jo højere lydstyrke, jo mere intensive svingninger i madrassen. Undgå at skrue for højt op. Det vil medføre skurren i vibratorenheden.

**Crossover:** Jo højere frekvensniveau, jo flere nuancer i musikken mærkes gennem vandet. Crossover bør skrues højere op, hvis musikken ikke indeholder dybe bastoner.

**Main Vol.:** Lydstyrke på eksterne højtalere

**CH. SEL.:** 0.1 Kun subwoofer i seng aktiv. Bass Vol.

2.1 Både eksterne højtalere og subwoofere aktive. Main Vol. og Bass Vol.



Uafhængigt af anlægget eller fjernsynets lydstyrke kan vibratorernes styrke nu indstilles ved hjælp af Bass Vol.-knappen.

Jo højere lydstyrke, jo flere svingninger overføres til madrassen. De kan således individuelt indstille, hvor intensiv Deres lydoplevelsen gennem vandmadrassen skal være.

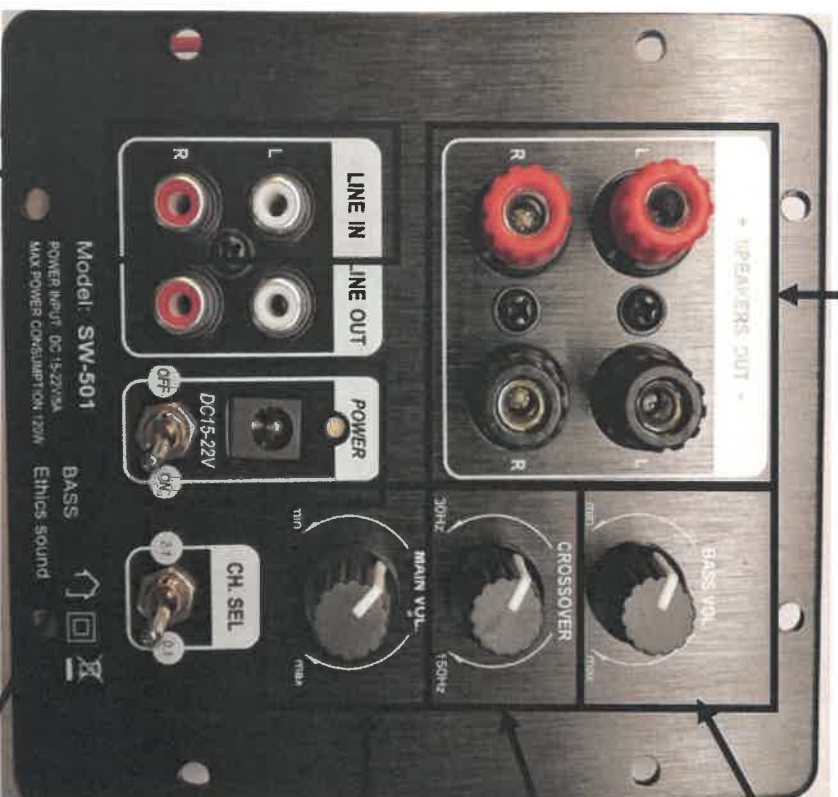
Indstillingen kan altid varieres, så den passer til musik, lydeffekter og vandmadrassens dæmpning. Ved langvarig brug anbefales en mere moderat indstilling, da for mange svingninger i længden føles mere anstrengende end afslappende.

Frekvensniveauet kan ændres med knappen Crossover. Jo højere frekvensniveau, der vælges, jo flere nuancer i musikken kan opleves gennem vandmadrassen. Ved afslappende musik, der ikke indeholder dybe bastoner, anbefales det eksempelvis at skrue højere op.

Eksperimentér blot med begge knapper for at opnå den indstilling, der er mest behagelig for Dem. Som oftest vil man vælge et højt frekvensniveau til musik og et lavere til film.

## Speakers Out

Eksterne højtalere tilsluttes



## Bass Vol.: Ændrer intensiteten

Jo højere lydstyrke, jo mere intensive svingninger i madrassen.

## Crossover: Ændrer frekvensniveauet

Jo højere frekvensniveau, jo flere nuancer i musikken mærkes gennem vandet.  
Crossover bør skrues helt op, hvis musikken ikke indeholder dyb bas

## Main Vol.

Lydstyrke på eksterne højtalere.

## CH. Sel.

0.1 Kun subwoofer i seng aktiv. Bass Vol.  
2.1 Både eksterne højtalere og subwoofer aktive. Main Vol. og Bass Vol.

## Line IN. Tilsluttes: Line OUT på

stereoanlægget, høretelefon udtag på f.eks. iPad, smartphone eller bluetooth-modtager.

## Power

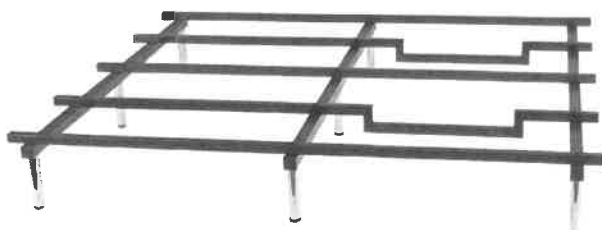
Tilslutning af den medfølgende strømforsyning. Tænd sluk knap.

**Undgå at skrue for højt op for Bass Vol, så det giver skurren.**

Pas på din snoezel-seng. Kontakt os for en serviceaftale: Akva Waterbeds A/S \* Boeletvej 25 \* 8680 Ry \* Tlf. 86 89 34 00



## Installation på Benti-sokkel



Soklen samles som anført i manualen.

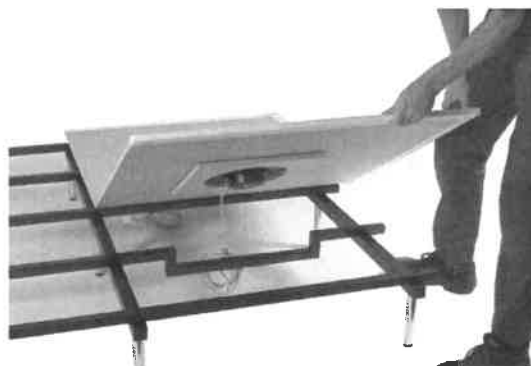
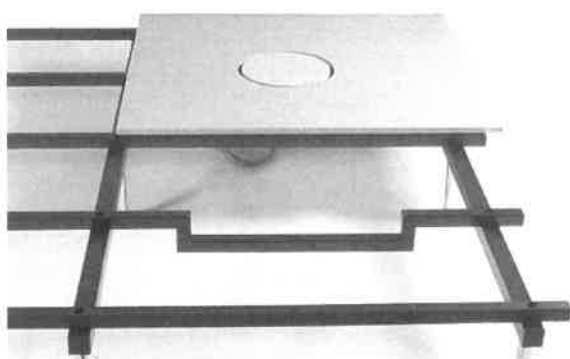
Fastgør de medfølgende gummi-strips på længdevangerne, hvilket vil fiksere bundpladerne.



Vibratorene er allerede monteret i bundpladerne og næsten klar til brug.

Bundpladerne med vibratorenhed placeres i hovedenden, og kablet føres til udskæringen i soklen.

(Vibratorene kommer så til at ligge under ryggen.)



Saml stik fra vibratorenhed med stik fra forstærker. Skru forstærkerenheden fast i sokkeludskæringen med de medfølgende skruer. Strømkablet sættes i stikket.

Afprøv om systemet er rigtigt tilsluttet og virker, førend resten af vandsengen bygges op. Vær opmærksom på, at varmelegemet ikke placeres over vibratorenhederne.



Til senge der er mindre end 140 cm medfølger kun en vibratorenhed.